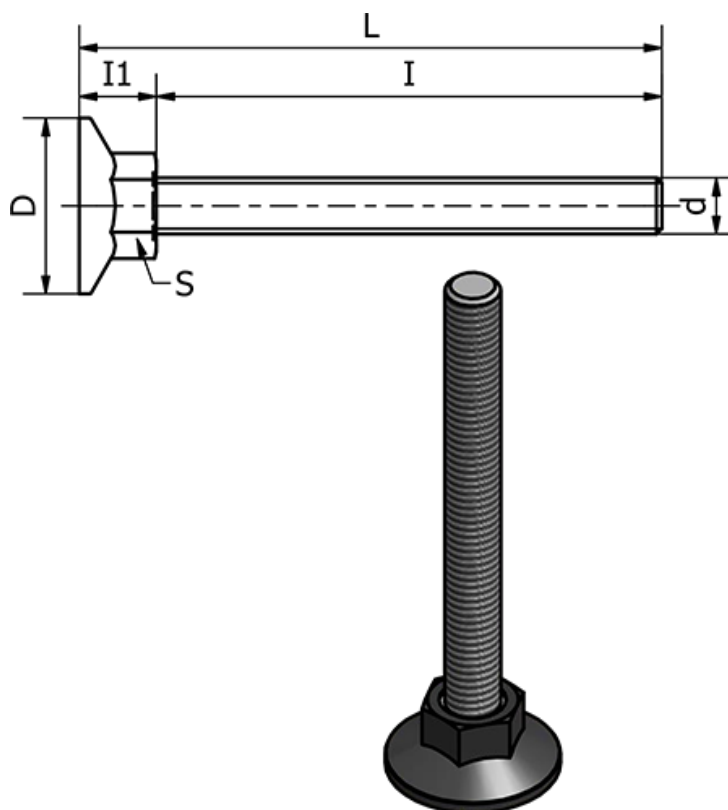


Varenummer: 2310431017  
Beskrivelse: E+G Stilleben  
LX.25-SW13-M8X52

## Mål



d	= M8
D	= 25
I	= 52
I1	= 11
L	= 63
Max statisk belastning (N)	= 2500
S	= 13
Type	= Forzinket

Vægt (g) = -